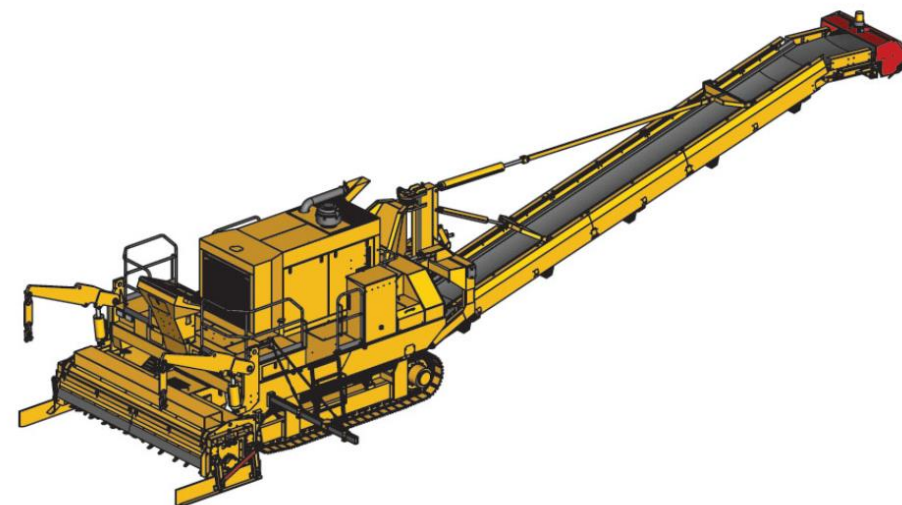
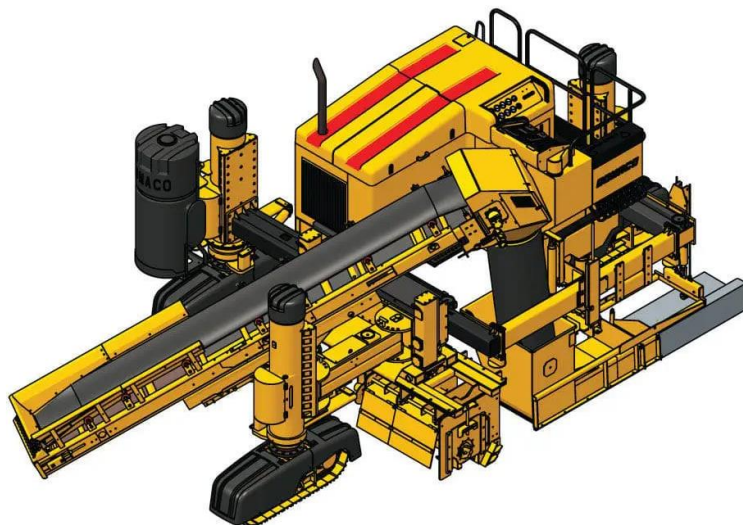




# Технология выполнения бетонных дорожных работ ТСК "ВЕЛЕС"





Аккредитованная лаборатория.





Укрепление местного грунта ресайклером Wirtgen.





Мобильные бетонные заводы.





Бетоноукладочные комплексы Gomaco.





Более 3 000 000 м<sup>2</sup> бетонных покрытий.





Оборот компании с 2020года по 2022годы составил 5,771 млрд. руб.

